



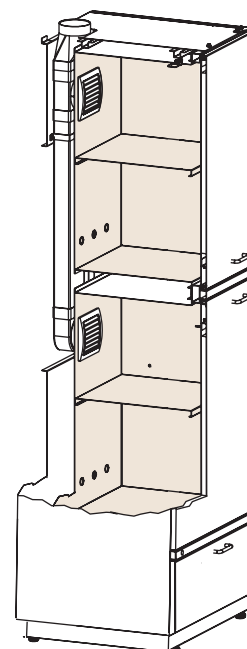
Новый модельный ряд шкафов для хранения Euromax™ разработан и применяется для хранения различных химических веществ в безопасных условиях.

Корпус

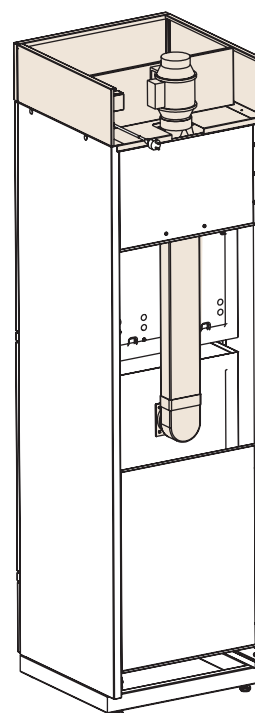
Сталь с пожаростойким порошковым покрытием.

Вентилируемая зона хранения

- ▲ Металлические капсулы МЕТ для хранения ЛВЖ. Объем 169 литров.
- ▲ Полиэтиленовые капсулы ПЭ для хранения кислот и щелочей. Объем 105 литров.
- ▲ Выдвижной ящик для хранения малогабаритных принадлежностей. Объем 36 литров.



Зона хранения



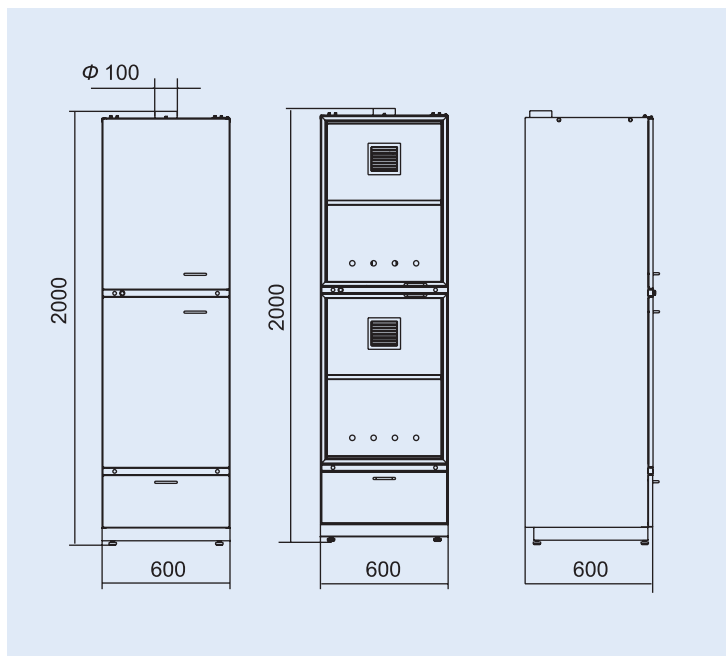
Система вытяжки

Двери

- ▲ Съёмные двери из стали с шумопоглощением или стеклянные (в зависимости от модели).
- ▲ Возможность перестановки дверей для открывания в правую и в левую сторону.
- ▲ Петли находятся вне зоны хранения.

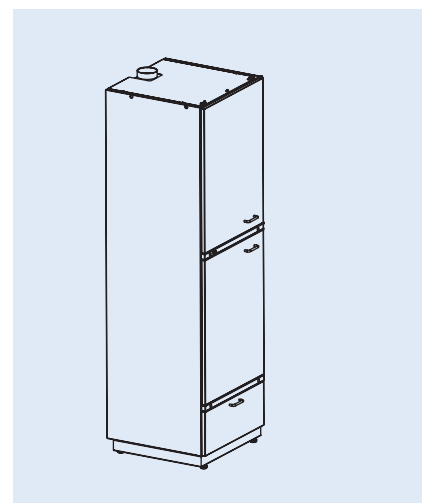
Вытяжка

- ▲ Воздуховод в кислотостойком исполнении и патрубок Φ 100 мм из ПВХ.
- ▲ Возможность установки штатного вентиляционного блока для обеспечения принудительной вытяжки.



Шкаф для хранения МЕТ серия EuroMax™

Зона хранения	Размеры LxDxH, мм	Кат. №
Металл	600x600x2000	533400



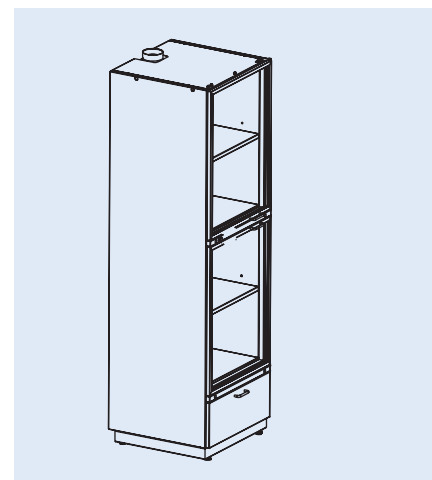
Шкаф для хранения ПЭ серия EuroMax™

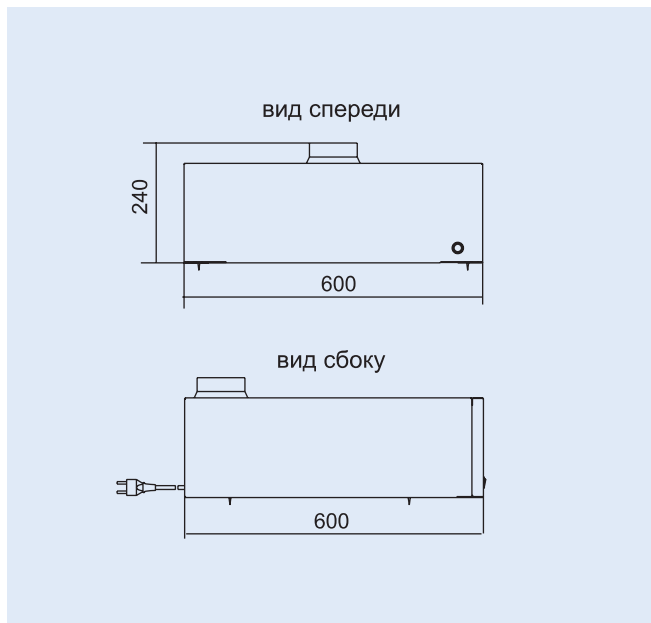
Зона хранения	Размеры LxDxH, мм	Кат. №
Полиэтилен	600x600x2000	533700



Шкаф для хранения со стеклянными дверцами серия EuroMax™

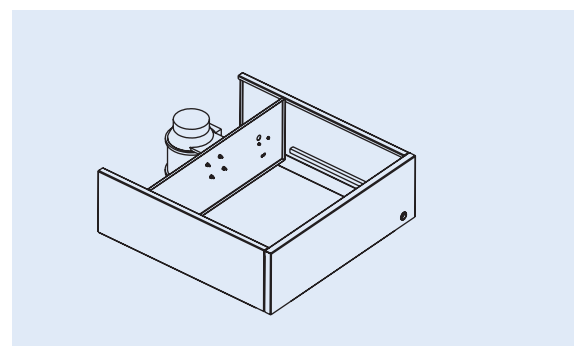
Зона хранения	Размеры LxDxH, мм	Кат. №
Металл	600x600x2000	533200





Вентиляционный блок для шкафов для хранения серия EuroMax™

Корпус	Размеры LxDxH, мм	Кат. №
Металл	600x600x240	540300



Комплектация и характеристики:

- Вентилятор Soler & Palau (Испания)
- ⚠ Кислотостойкое исполнение (ABS)
 - ⚠ Пониженный уровень шума (18 dB)
 - ⚠ Класс защиты IP44
 - ⚠ Производительность 160 м3/час
 - ⚠ МАХ давление 72 Pa
 - ⚠ Потребляемая мощность 35 Вт
- Выключатель с индикатором питания
Шнур с вилкой 2,2 м

